

近藤工業用ミシンの部品カタログ

KONDO Industrial Sewing Machine Parts Catalog

Model

KM-T01A
KM-T11A
KM-T21A
KM-T31A

目次 INDEX

Page

1. 本体関係	Arm and its accessories.....	2
2. 上軸・針棒・天平関係	Arm shaft needle bar & thread take-up lever mechanism.....	4
3. 押し工関係	Presser foot mechanism.....	6



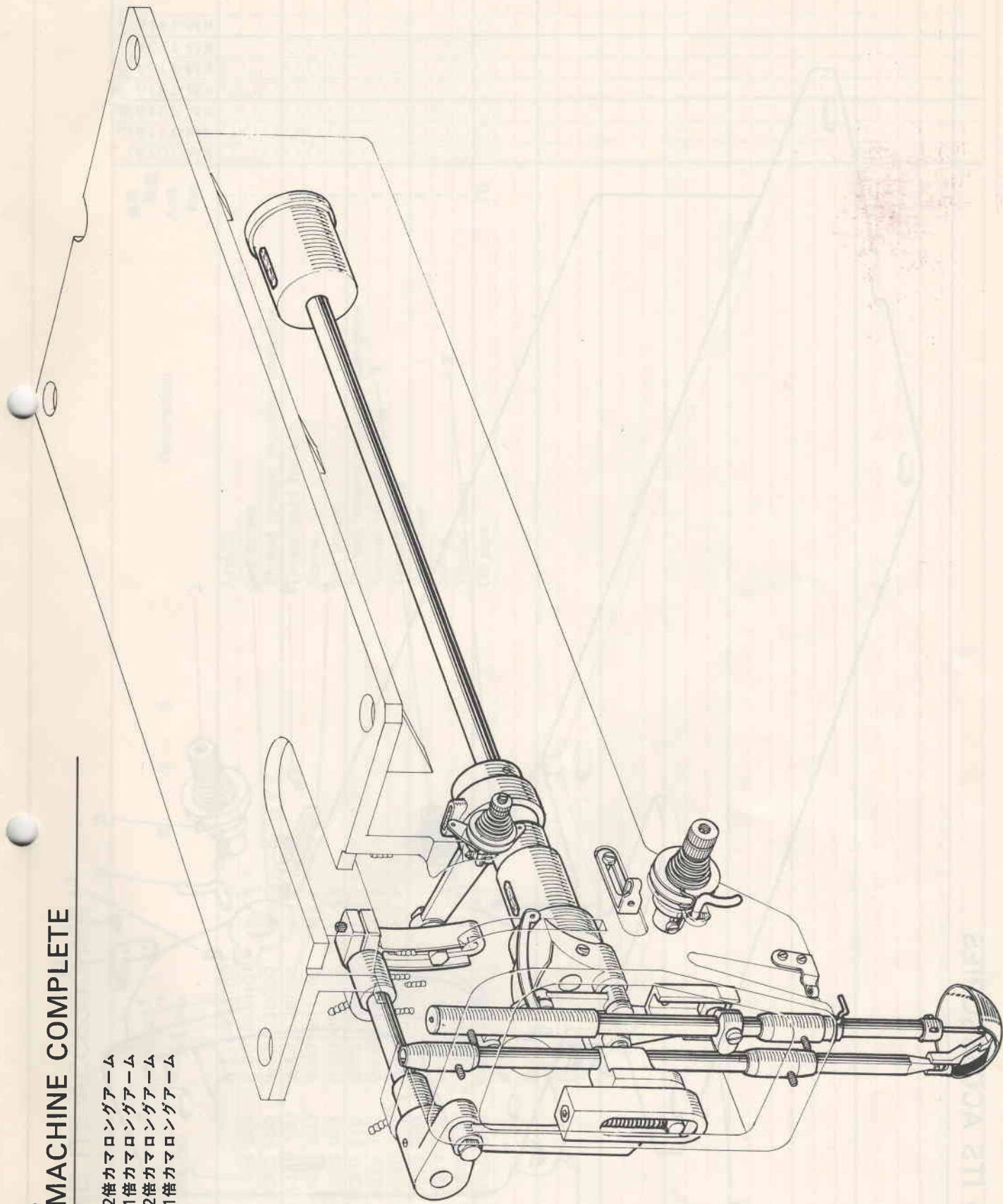
株式会社コンドーマシナリー

KONDO MACHINERY CORPORATION

〒830-04 福岡県三浦郡大木町上幸田口307 TEL. (0944) 33-1555(代) FAX (0944) 33-1558

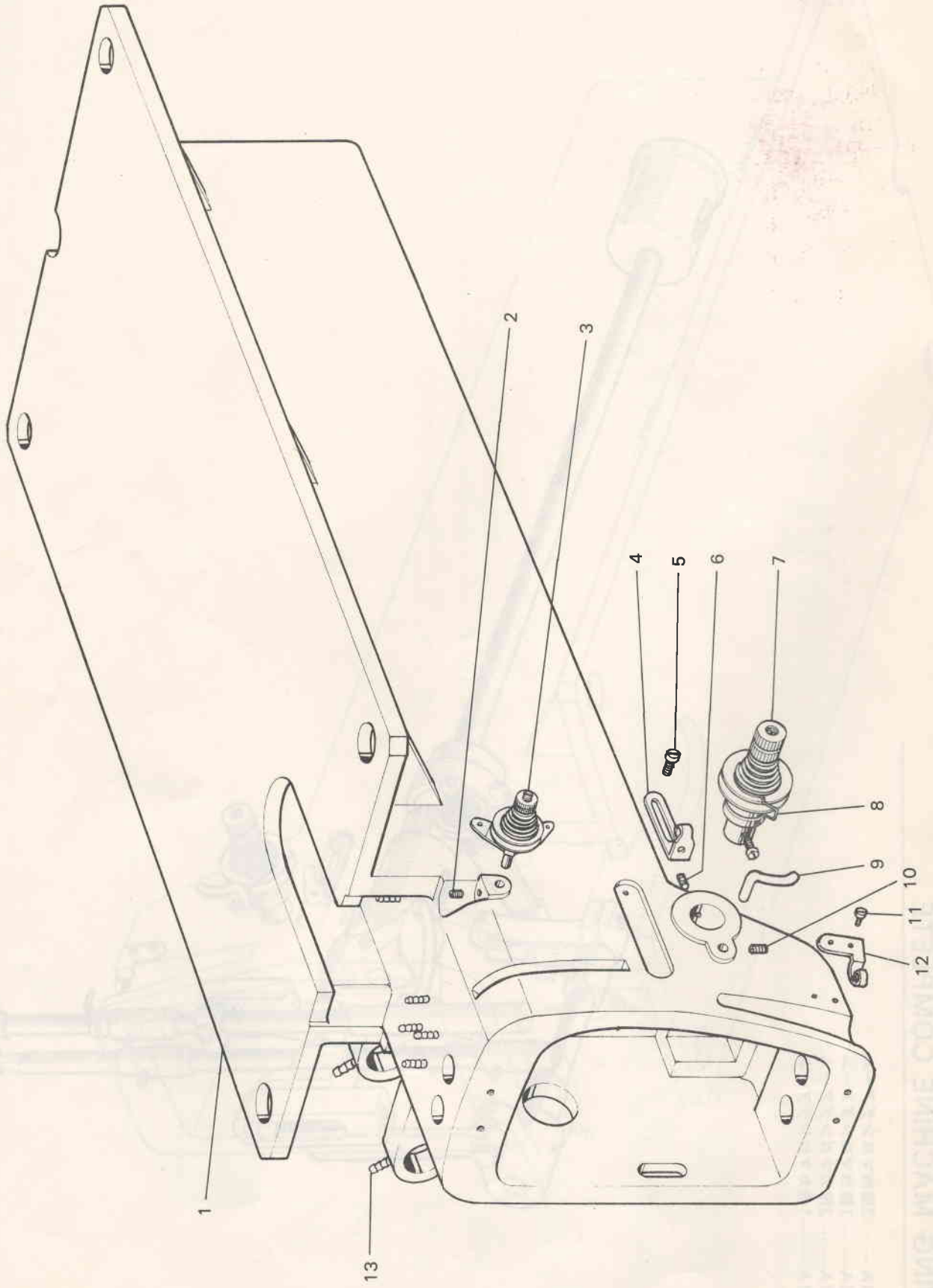
ミシン組立
SEWING MACHINE COMPLETE

- KM-T01A.....2倍カマロングアーム
- KM-T11A.....1倍カマロングアーム
- KM-T21A.....2倍カマロングアーム
- KM-T31A.....1倍カマロングアーム



2011年12月21日
2011年12月21日
2011年12月21日
2011年12月21日

本体関係
ARM AND ITS ACCESSORIES



FOR THE
SINGER
SINGER
SINGER

SEWING MACHINE CO. 12 11 10

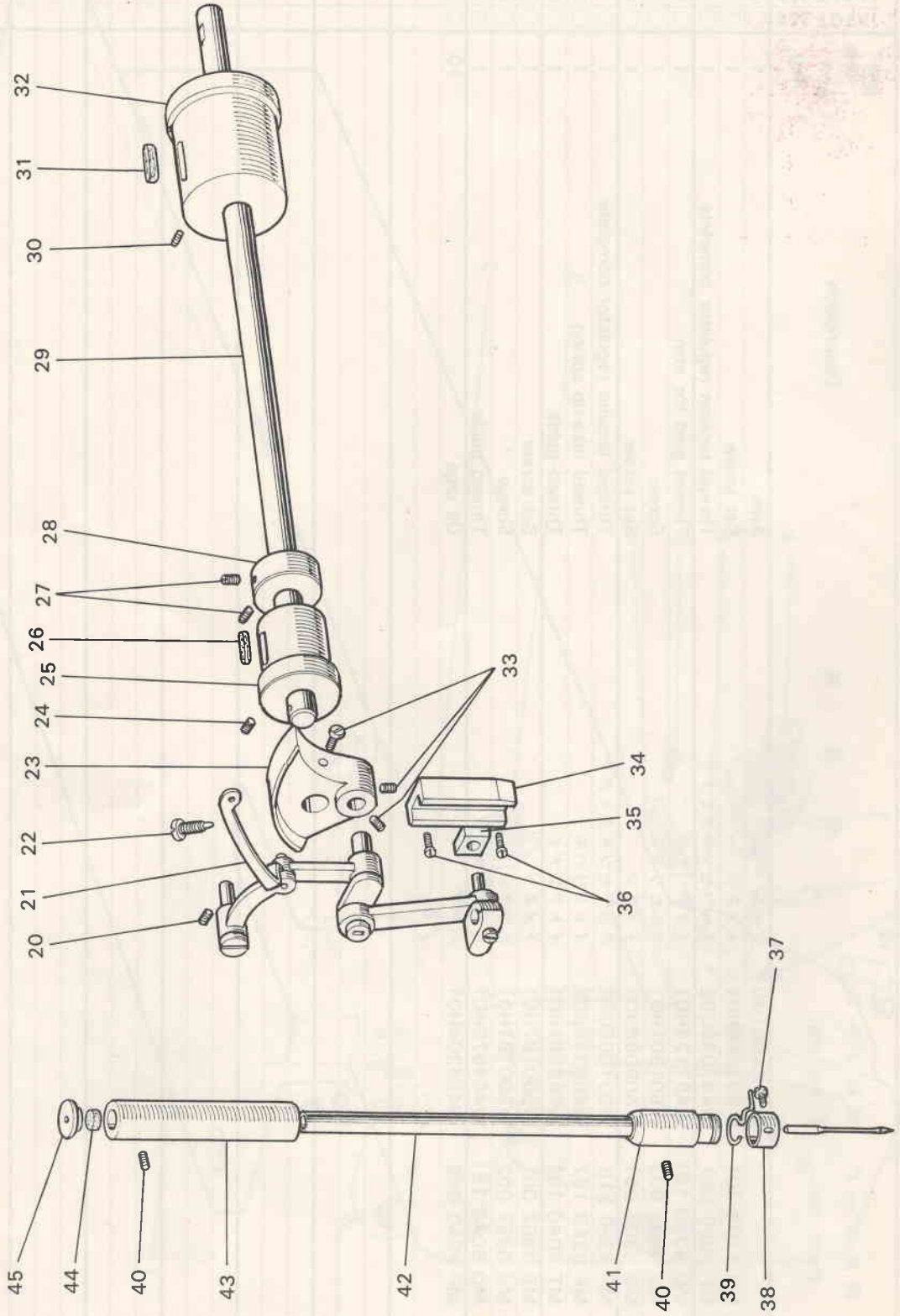
本体関係

ARM AND ITS ACCESSORIES

Fig. No.	部品コード Parts. No.	資材コード Ref. No.	部品名	Description	使用 個数 Amt. Req.	共通部品															
						KM-T01A	KM-T11A	KM-T21A	KM-T31A	KM-T13A	KM-T23A	KM-T41A	Common Parts								
1		A 110A001H01	アーム	Arm	1	○	○	○	○	○	○	○	○	○	○						
2	M9 1108 001	B 503846H01	トメネジ	Set screw	1	○	○	○	○	○	○	○	○	○	○						
3	MF 90E0 550	W487036G02	チヨウセツキクミタテ	Thread tension regulator complete	1	○	○	○	○	○	○	○	○	○	○						
4	MG 43A0 181	W487126H01	イトアンナイ	Thread guid for arm	1	○	○	○	○	○	○	○	○	○	○						
5	M9 0909 003	W501901H01	マルヒラネジ	Screw	1	○	○	○	○	○	○	○	○	○	○						
6	M9 1508 001	B 509088H01	トメネジ	Set screw	1	○	○	○	○	○	○	○	○	○	○						
7	MF 43E0 210	W331008G01	チヨウセツキクミタテ	Thread tension regulator complete	1	○	○	○	○	○	○	○	○	○	○						
8	MF 83A0 187	W486346H02	イトトリバネ	Thread take-up spring	1	○	○	○	○	○	○	○	○	○	○						
9	MT 40A0 181	W468591H01	イトアンナイ	Thread guide	1	○	○	○	○	○	○	○	○	○	○						
10	M9 0902 001	W500187H01	トメネジ	Set screw	1	○	○	○	○	○	○	○	○	○	○						
11	M9 0937 002	W500791H01	ヒラネジ	Screw	1	○	○	○	○	○	○	○	○	○	○						
12	MQ 50A0 181	W464979H01	イトアンナイ	Thread guide	1	○	○	○	○	○	○	○	○	○	○						
13	MF 80A0 688	W486304H01	パイプ	Oil pipe	10	○	○	○	○	○	○	○	○	○	○						

KM-T01A,T11A,T21A,T31A

上軸・針棒・天秤関係 ARM SHAFT NEEDLE BAR & THREAD TAKE-UP LEVER MECHANISM



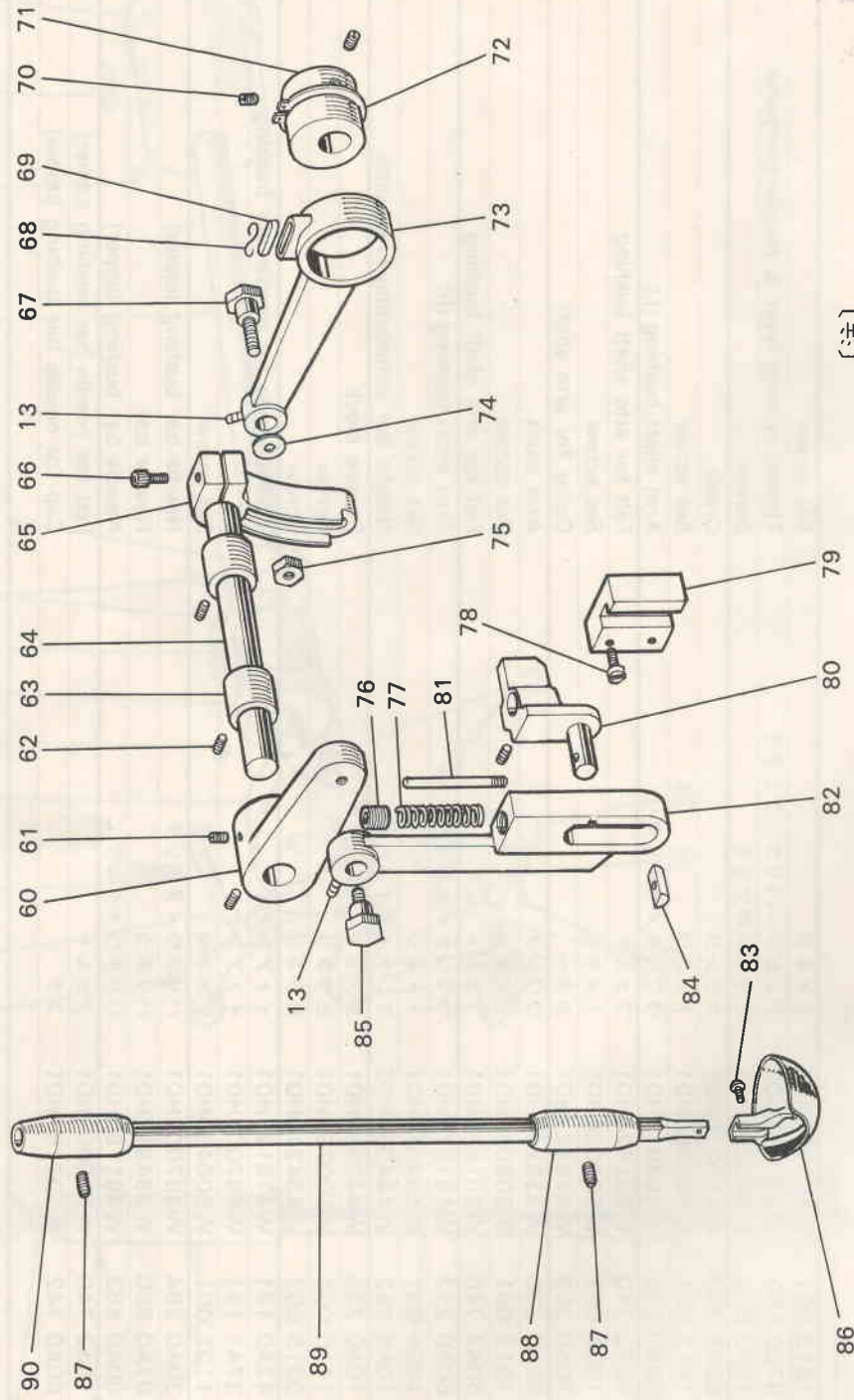
上軸・針棒・天秤関係

ARM SHAFT NEEDLE BAR & THREAD TAKE-UP LEVER MECHANISM

Fig.	部品コード	資材コード	部 品 名	Description	使用 個数 Amt. Req.	共通部品							Common Parts
						KM-T01A	KM-T11A	KM-T21A	KM-T31A	KM-T13A	KM-T23A	KM-T41A	
20	M9 1513 001	B 509060H01	トメネジ	Set screw	1	○	○	○	○	○	○	○	
21	MF 67E0 580	W331012G02	テンピン・ハリク・クミタテ	Thread take-up lever & needle complete	1	○	○	○	○	○	○	○	
22	M9 1802 006	B 503851H01	ヒラネジボウサキ	Screw	1	○	○	○	○	○	○	○	
23	MF 60A1 383	W450075H01	クランク	Crank	1	○	○	○	○	○	○	○	
24	M9 1513 001	B 509060H01	トメネジ	Set screw	1	○	○	○	○	○	○	○	
25	MF 60A0 232	W464011H01	ウワジクメタルヒダリ	Arm shaft bushing (L)	1	○	○	○	○	○	○	○	
26	MF 60A2 740	W501524H01	フェルト	Felt for arm shaft bushing	1	○	○	○	○	○	○	○	
27	M9 1602 001	W500036H01	トメネジ	Set screw	2	○	○	○	○	○	○	○	
28	MF 70A0 352	W476422H01	カラー	Collar for arm shaft	1	○	○	○	○	○	○	○	
29	MF 60A0 230	W326240H01	ウワジク	Arm shaft	1	○	○	○	○	○	○	○	
30	MF 1513 001	B 509060H01	トメネジ	Set screw	1	○	○	○	○	○	○	○	
31	MF 60A2 740	W501524H01	フェルト	Felt for arm shaft bushing	1	○	○	○	○	○	○	○	
32	MF 60A0 233	W451575H01	ウワジクメタルミギ	Arm shaft bushing (R)	1	○	○	○	○	○	○	○	
33	M9 1606 001	B 504016H01	トメネジ	Set screw	1	○	○	○	○	○	○	○	
34	MF 10A0 662	W444056H02	アンナイダイ	Needle bar connecting link guide	1	○	○	○	○	○	○	○	
35	MF 10A0 325	W443934H01	カクコマ	Square block	1	○	○	○	○	○	○	○	
36	M9 1110 002	W500294H01	ヒラネジ	Screw	2	○	○	○	○	○	○	○	
37	M9 0815 002	W484210H01	ヒラネジ	Screw	1	○	○	○	○	○	○	○	
38	MG 42A0 181	W478123H01	イトアンナイ	Thread guide for needle bar bushing	1	○	○	○	○	○	○	○	
39	MG 37A1 181	W487001H01	イトアンナイ	//	1	○	○	○	○	○	○	○	
40	M9 1102 001	W500489H01	トメネジ	Set screw	2	○	○	○	○	○	○	○	
41	MG 30A0 664	W487002H01	ハリボウメタルシタ	Needle bar bushing (under)	1	○	○	○	○	○	○	○	
42	MV 01A0 660	W464912H01	ハリボウ	Needle bar	1	○	○	○	○	○	○	○	
43	MF 60A0 663	W461760H01	ハリボウメタルウエ	Needle bar bushing (upper)	1	○	○	○	○	○	○	○	
44	MF 10A2 740	W500003H01	フェルト	Felt for needle bar bushing (upper)	1	○	○	○	○	○	○	○	
45	MF 60A0 742	W502181H01	フタ	Cap for needle bar bushing (upper)	1	○	○	○	○	○	○	○	

KM-T01A, T11A, T21A, T31A

押し関係 PRESSER FOOT MECHANISM



〔注〕

Fig 60、63、64、65はφ9.5の旧形部品もあります。
ご確認の上、注文お願い致します。

押工関係

PRESSER FOOT MECHANISM

Fig. No.	部品コード Parts. No.	資材コード Ref. No.	部品名	Description	使用 個数 Amt. Req.	共通部品							
						KM-T01A	KM-T11A	KM-T21A	KM-T31A	KM-T13A	KM-T23A	KM-T41A	
60	—	KM40004H01	ウデヒダリ	Presser foot rock shaft crank (L)	1	○	○	○	○	○	○	○	
61	—	M6×1.0×6	ロッカクアナツキトメネジ	Set screw	2	○	○	○	○	○	○	○	
62	M9 1108 001	B 503846H01	トメネジ	Set screw	2	○	○	○	○	○	○	○	
63	MG 30A0 833	W483459H01	ジョウブジョウゲメタル	Bushing	2	○	○	○	○	○	○	○	
64	MG 00A0 460	W488493H01	ジョウブジョウゲジク	Shaft	1	○	○	○	○	○	○	○	
65	MG 00A0 275	W488494H01	ウデミギ	Presser foot rock shaft crank (R)	1	○	○	○	○	○	○	○	
66	—	M6×1.0×18	ロッカクアナツキボルト	Screw	1	○	○	○	○	○	○	○	
67	M9 1551 015	W480471H02	トクシユボルト	Hinged screw	1	○	○	○	○	○	○	○	
68	MF 60A0 700	W500836H01	バネ	Spring for felt stopper	1	○	○	○	○	○	○	○	
69	MF 60A1 740	W500738H01	フェルト	Felt for feed connecting crank rod	1	○	○	○	○	○	○	○	
70	M9 1606 001	B 504016H01	トメネジ	Set screw	2	○	○	○	○	○	○	○	
71	MG 30A0 760	W483455H01	ヘンジンリン	Presser foot lifting eccentric	1	○	○	○	○	○	○	○	
72	M9 0325 065	S 591411H05	Cガタトメワク25	C-type stop ring	1	○	○	○	○	○	○	○	
73	MG 00A0 384	W488495H01	レンセツカン	Presser foot connecting crank rod	1	○	○	○	○	○	○	○	
74	M9 0607 050	S 562131H04	ミガキザガネ6	Washer	1	○	○	○	○	○	○	○	
75	M9 1572 045	S 542112H01	Uナット	U-nut	1	○	○	○	○	○	○	○	
76	—	M10×1.5×10	ロッカクアナツキトメネジ	Presser foot rock shaft crank (L)	1	○	○	○	○	○	○	○	
77	MG 00A0 572	W488499H01	ツルマキバネ	Spring	1	○	○	○	○	○	○	○	
78	M9 1113 002	W500182H01	ヒラネジ	Screw	2	○	○	○	○	○	○	○	
79	MG 00A0 359	W488491H01	ガイド	Guide bracket	1	○	○	○	○	○	○	○	
80	MG 10B1 265	A140D030H01	オサエボウダキ	Presser bar holder	1	○	○	○	○	○	○	○	
81	—	—	アンナイボウ	Guid bar	1	○	○	○	○	○	○	○	
82	—	KM40003H01	レンセツカン	Connecting rod	1	○	○	○	○	○	○	○	
83	M9 0922 002	W464016H01	ヒラネジ	Screw	1	○	○	○	○	○	○	○	
84	—	—	ウレタン	Rubber	1	○	○	○	○	○	○	○	
85	MG 00A0 015	W488497H01	ヒラネジダンツキ	Hinged screw	1	○	○	○	○	○	○	○	
86	—	—	オサエザラ(ヒダリ)	Presser foot (L)	1	○	○	○	○	○	○	○	
87	M9 1102 001	W500489H01	トメネジ	Set screw	2	○	○	○	○	○	○	○	
88	MG 30B0 267	W462887H01	オサエボウメタル(シタ)	Presser bar bushing (under)	1	○	○	○	○	○	○	○	
89	MF 60A0 262	W444011H01	オサエボウ	Presser bar	1	○	○	○	○	○	○	○	
90	MG 00A0 267	W488551H01	オサエボウメタル(ウエ)	Presser bar bushing (upper)	1	○	○	○	○	○	○	○	

KM-T01A,T11A,T21A,T31A



株式会社コンドーマシナリー

KONDO MACHINERY CORPORATION

〒830-04 福岡県三浦郡大木町上牟田307 TEL (0944)33-1555(代) FAX (0944)33-1558

KONDO

KONDO INDUSTRIAL SEWING MACHINE, LTD
〒830-04 NO.307 KAMIMUTAGUTI ŌKI-CHO
MIZUMA-GUN, FUKUOKA, JAPAN,

TEL (094443) 3-1555

FAX (09443) 3-1558